

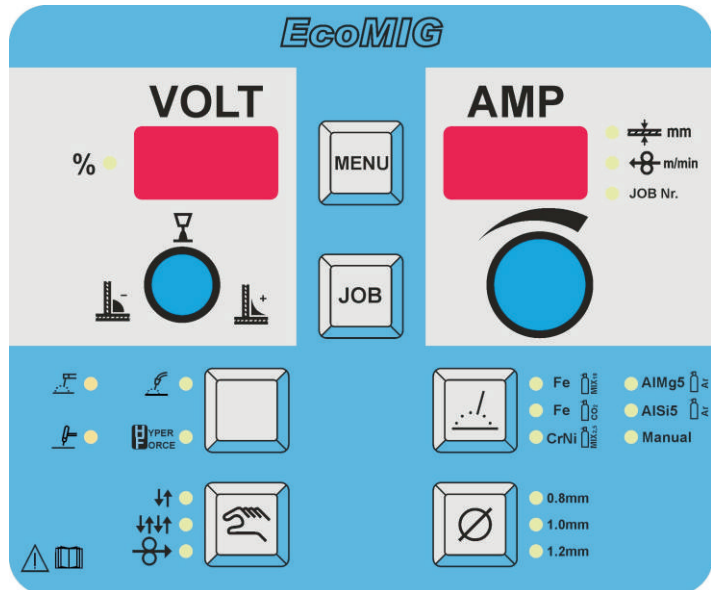
# EcoMIG SCWK

EN1090  
WPS APPROVED

MIG/MAG

E-Hand

WIG



## Verfahren

- MIG/MAG-Schweißen
- Hyper Force
- E-Handschweißen
- Wig Lift-Arc

## Empfohlene Einsatzgebiete

- Anlagenbau
- Automobil- und Zuliefererindustrie
- Baumaschinen
- Stahlbau
- Instandsetzung / Reparatur

## Empfohlene Grundwerkstoffe

- Baustähle
- Beschichtete Baustähle
- CrNi- Stähle
- Duplex-Stähle
- Nickel-Basis-Werkstoffe
- Aluminium-Werkstoffe

## Serienausstattung

- 4-Rollenantrieb
- 2-/4- Taktbetrieb
- Synergic-Betrieb
- S-Zeichen, CE-Zeichen
- Übertemperaturschutz
- Aufnahme für D300 Spule
- Anzeige mit Holdfunktion für Schweißstrom und Schweißspannung
- Dynamik Einstellung
- Hotstart
- Kraterfüllung
- Wasserkühlung

## Optionen

- Brenner mit Fernregler
- Zubehör-Set (MIG-Brenner, Druckminderer, Massekabel)

### ***Inverter MIG/MAG Schweißmaschine Energiesparend und perfekte Schweißergebnisse Drahtvorwahl und alles läuft perfekt***

- ***Inverterstromquelle für beste Schweißigenschaften***
- ***Digitale Anzeige für Strom und Spannung***
- ***Standard, HyperForce***
- ***Synergy Funktion***
- ***Elektroden und WIG schweißen***
- ***Einstellbare Nahtgeometrie***
- ***4 - Rollen Antrieb***

### Technische Daten

EN 60974

Model	3000S	4000S
Netzspannung	3x400V, 50/60Hz	3x400V, 50/60Hz
Netzspannungstoleranz	+/-17%	+/-17%
Netzabsicherung (träge)	16A	25A
Netzanschluss-Leitung	4x2,5qmm	4x2,5qmm
Netzanschluss-Leitung Länge	5m	5m
Schweißstrombereich	10 - 300A	10 - 400A
Schweißspannungsbereich	14,5 - 29V	14,5 - 34V
Schweißstufen	stufenlos	stufenlos
Einschaltdauer bei max. Strom @40°C	40% / 300A / 29V	45% / 400A / 34V
Strom / Spannung bei 60% ED @40°C	240A / 26V	360A / 32V
Strom / Spannung bei 100% ED @40°C	180A / 23V	300A / 29V
Aufnahmeleistung bei max.Strom	13,7kVA	21kVA
Leerlaufspannung	76V	76V
Spitzeneingangsstrom	20A	31A
Effektiver Eingangsstrom	12,5A	21A
Empf. Generatorleistung	20,1kVA	31,1kVA
Antriebsrollen	4	4
Maße (HxBxL)	920x350x740	920x350x740
Gewicht	69kg	75kg
Schutzklasse	IP23	IP23
Kühlleistung	1100W	1100W
Tankinhalt	4,5 l	4,5 l
Konformitätszeichen	CE	CE
Sicherungsklasse	S	S